

## EXTRACTO OFICIAL DE QUINIELA

### CIUDAD

Sorteo Nro: 5325

Sortea el 01/10/2024 12:00:00p.m.

Tipo de sorteo: PRIMERA

Prescribe el 16/10/2024

1°	9196	11°	4776
2°	4726	12°	8164
3°	4234	13°	0463
4°	1681	14°	7473
5°	5826	15°	9265
6°	9163	16°	6261
7°	9615	17°	8707
8°	0200	18°	4712
9°	5636	19°	4798
10°	0139	20°	6387

GABRIELA FABIANA MATS. (M.A.)  
ESCRIBANA  
Instit. de Asist. Social

## EXTRACTO OFICIAL DE QUINIELA

### CHUBUT

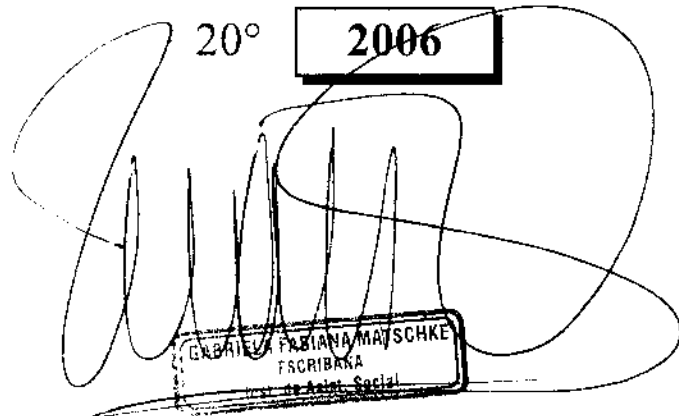
Sorteo Nro: 5325

Sortea el 01/10/2024 12:00:00p.m.

Tipo de sorteo: PRIMERA

Prescribe el 16/10/2024

1°	8468	11°	6700
2°	1091	12°	8443
3°	6649	13°	9347
4°	9684	14°	9234
5°	6207	15°	4397
6°	4743	16°	9871
7°	3351	17°	2852
8°	5684	18°	9100
9°	9115	19°	8928
10°	2269	20°	2006



GABRIELA FABIANA MATSCHKE  
ESCRIBANA  
del Act. Social

## EXTRACTO OFICIAL DE QUINIELA

**BS. AS.**

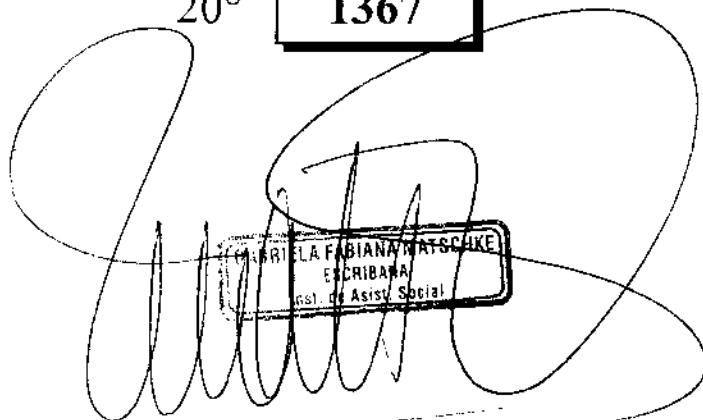
Sorteo Nro: 5325

Sortea el 01/10/2024 12:00:00p.m.

Tipo de sorteo: PRIMERA

Prescribe el 16/10/2024

1°	7495	11°	4338
2°	8264	12°	3765
3°	2836	13°	0856
4°	7998	14°	8707
5°	7291	15°	4147
6°	1765	16°	1083
7°	0019	17°	9718
8°	4601	18°	0536
9°	4938	19°	8608
10°	3716	20°	1367



MARI LA FABIANA WATSCHE  
ESCRIBANA  
Inst. de Asist. Social

## EXTRACTO OFICIAL DE QUINIELA

### CORDOBA

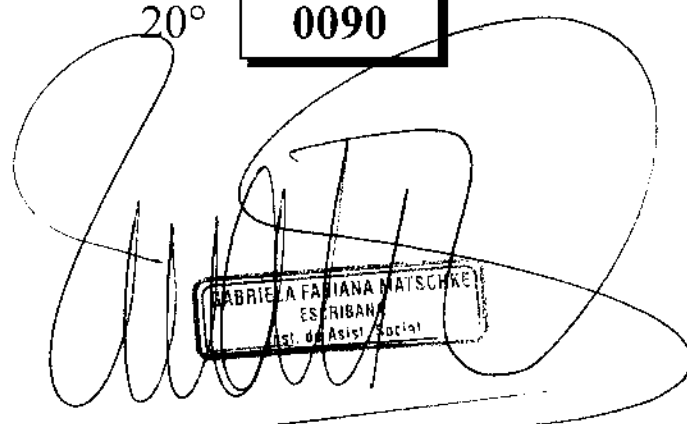
Sorteo Nro: 5325

Sortea el 01/10/2024 12:00:00p.m.

Tipo de sorteo: PRIMERA

Prescribe el 16/10/2024

1°	<b>0173</b>	11°	<b>5982</b>
2°	<b>8060</b>	12°	<b>7673</b>
3°	<b>6597</b>	13°	<b>8490</b>
4°	<b>6740</b>	14°	<b>6618</b>
5°	<b>7900</b>	15°	<b>2098</b>
6°	<b>9335</b>	16°	<b>0382</b>
7°	<b>6289</b>	17°	<b>7779</b>
8°	<b>5383</b>	18°	<b>6755</b>
9°	<b>9545</b>	19°	<b>5507</b>
10°	<b>3392</b>	20°	<b>0090</b>



FABIANA FABIANA MATZSCHKE  
ESCRIBANA  
Inst. de Asist. Social

## EXTRACTO OFICIAL DE QUINIELA

### RIO NEGRO

Sorteo Nro: 5325

Sortea el 01/10/2024 12:00:00p.m.

Tipo de sorteo: PRIMERA

Prescribe el 16/10/2024

1°	7583	11°	9123
2°	0926	12°	0749
3°	5299	13°	0960
4°	9502	14°	2113
5°	9201	15°	1527
6°	9967	16°	8655
7°	8367	17°	7404
8°	8577	18°	0129
9°	3802	19°	8910
10°	8566	20°	5557

GABRIELA FABIANA MATSCHKE  
ESCRIBANA  
Inst. de Asist. Social